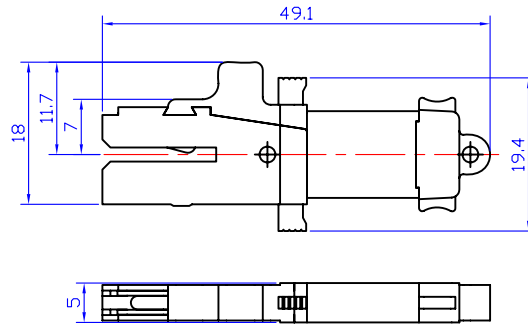


ZHI-0222 Electromagnet Solenoids



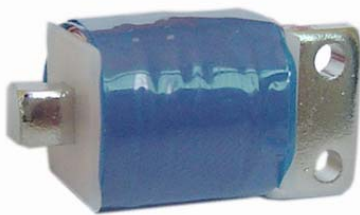
总重量 Total Weight: 8g
应用范围: 用于纺织机械等
APPLICATION: Textile machine etc



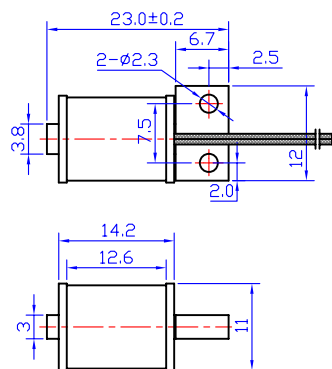
PERFORMANCE PROMETER 性能参数

Duty cycle (%) = $\frac{\text{"ON" time}}{\text{"ON" time} + \text{"OFF" time}} \times 100\%$	连续	间断		
	Continuous	Intermittent		
工作周期 (%) = $\frac{\text{工作时间}}{\text{工作时间} + \text{断开时间}} \times 100\%$	100%	50%	25%	10%
MAX. "on" time in seconds 最大工作时间 (秒)	∞	20	10	3
Watts at 20° 瓦特数 (在20°)	0.4	0.8	1.6	4
Keep Force (gf) 保持吸力 (gf)	30	55	80	100

ZHI-0315 Electromagnet Solenoids



总重量 Total Weight: 18g
应用范围: 用于冰箱等
APPLICATION: elevator etc



PERFORMANCE PROMETER 性能参数

Duty cycle (%) = $\frac{\text{"ON" time}}{\text{"ON" time} + \text{"OFF" time}} \times 100\%$	连续	间断		
	Continuous	Intermittent		
工作周期 (%) = $\frac{\text{工作时间}}{\text{工作时间} + \text{断开时间}} \times 100\%$	100%	50%	25%	10%
MAX. "on" time in seconds 最大工作时间 (秒)	∞	55	19	3
Watts at 20° 瓦特数 (在20°)	2.2	4.4	8.8	22
Keep Force (gf) 保持吸力 (gf)	50	110	210	600